

# TM 250.450



## Pebble Ice Maker.

The main characteristic of this ice is its shape: a mix between cube and granular ice achieved with low consumptions, both electrical and in water.

This is an excellent ice to be used in any moment of the day, from the daylight up to night-time!

Optimum for breakfast: welcomes cheeses, fruits and yogurt. At midmorning it is served with fruit juices and beverages. At lunch and dinner, it is together with crustaceans, fish and salads.

During the Happy Hour it appears between appetizers, wraps wine and champagne bottles. Finally, all night long, it will attend you through bars, discos, cooling your cocktails.

*Modular models, without internal ice deposit, have to be combined with a dedicated Bin (available in different models)*

## Produttore di Ghiaccio Trafilato.

La caratteristica principale è la sua forma: un compromesso tra cubetto e ghiaccio granulato, con un ridotto consumo, sia elettrico che d'acqua.

Questo è il ghiaccio ideale per tutta la giornata dall'alba alle stelle!

Ottimo per la prima colazione: accoglie formaggi, frutta e yogurt. A metà mattina con succhi di frutta e bevande. Durante il pranzo e la cena lo si trova in compagnia di crostacei, pesce ed insalate.

All'Happy Hour si mette in mostra tra gli stuzzichini, o avvolge bottiglie di vino e spumante. Infine per tutta la notte vi accompagnerà tra bar e discoteche raffreddando i vostri cocktail.

*Modelli modulari, senza deposito interno di raccolta ghiaccio, occorre abbinarli ad un contenitore di raccolta Bin (disponibile in diversi modelli)*



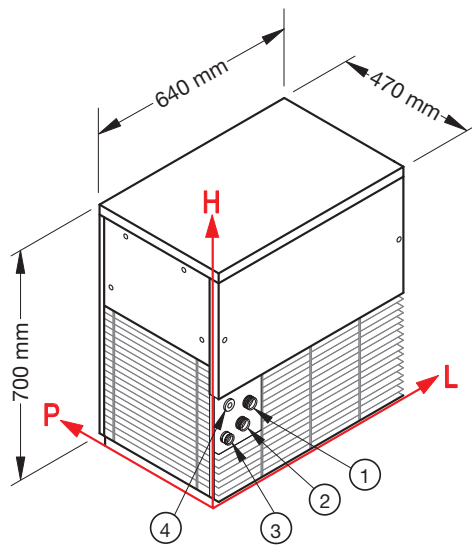
TM 250



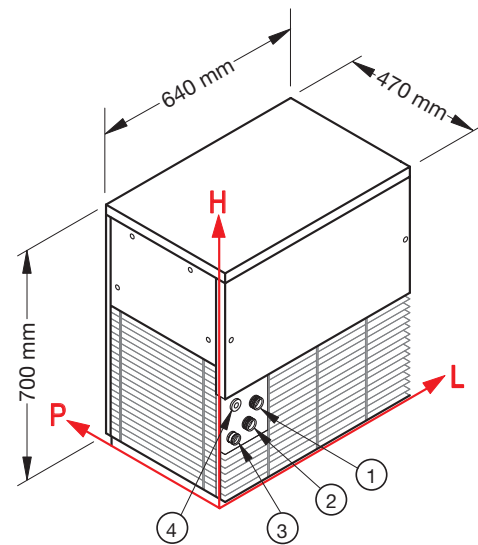
TM 450



# TM 250.450



**TM 250**



**TM 450**

CONNECTIONS / CONNESSIONI	TM 250			TM 450		
	L	H	Ø	L	H	Ø
① Ice production water inlet / Ingresso acqua produz. ghiaccio	116	282	3/4"	116	282	3/4"
② Condenser water inlet / Ingresso acqua per condensatore *	84	238	3/4"	84	238	3/4"
③ Water outlet / Scarico acqua	34	228	24 mm	34	228	24 mm
④ Electrical connection / Connessione elettrica	58	292	—	58	292	—

\* only for water cooling systems / solo per condensazione ad acqua

TECHNICAL INFORMATION / DATI TECNICI	TM 250	TM 450
Production in 24 h / Produzione in 24 h	240 kg	440 kg
Cooling system / Condensazione	A - W	A - W
Refrigerant / Refrigerante	R404A	R404A
Usable Bin / Bin utilizzabile	Bin 240 PE - Bin 200 - Bin 350 RB 100 - DRB 100	Bin 240 PE - Bin 200 - Bin 350 Bin 550 V DS - RB 100 - DRB 100 - DRB 500 - DRB 1200
Standard voltage / Voltaggio standard	220-240 V ~ 50 Hz	220-240 V ~ 50 Hz
Electrical consumption / Consumo elettrico	1050 W	1700 W
Fuse / Fusibile	16 A	16 A
Water consumption (l/kg) / Consumo acqua (l/kg)	A 1 W 5,2	A 1 W 5,3
Sizes (WxDxH) / Dimensioni (LxPxH)	640x470x700 mm	640x470x700 mm
Sizes with packing (WxDxH) / Dimensioni con imballo (LxPxH)	695x540x940 mm	695x540x940 mm
Weight (net/gross) / Peso (netto/lordo)	82/93 kg	104/113 kg

Finishing 18/8 stainless steel, scotch brite / Finitura acciaio inox 18/8, scotch brite

Gli apparecchi sono da considerarsi in Classe tropicale (Temperatura ambiente fino a 43°C). / The equipment are to be considered in tropical class (ambient temperature up to 43 °C).

INSTALLATION CONDITIONS / CONDIZIONI D'INSTALLAZIONE	Min / Max
Installation / Installazione	indoor / interna
Ambient temperature / Temperatura ambiente	+10 / +43°C
Water temperature / Temperatura acqua	+3 / +32°C
Voltage / Voltaggio	± 10%
Water inlet pressure / Pressione dell'acqua in ingresso	1bar (14psi) / 6bar (84psi)

CONDITIONS / CONDIZIONI	
Ambient temperature / Temperatura ambiente	+21°C
Water temperature / Temperatura acqua	+15°C
Electrical consumption at +43°C (standard voltage) / Consumo elettrico a +43°C (voltage standard)	