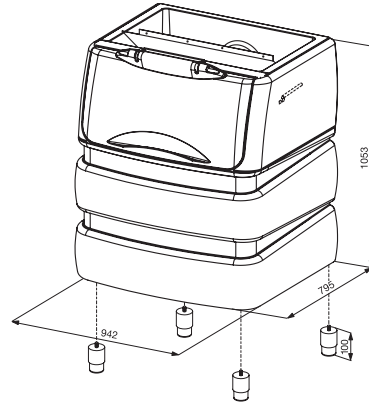


Bin 240 PE

- Polyethylene moulded, fit to come into contact with foodstuffs
- Highly insulated, avoid the ice melting for a long time
- Stampati in polietilene, idoneo al contatto con alimenti
- Altamente isolati, evitano a lungo la fusione del ghiaccio

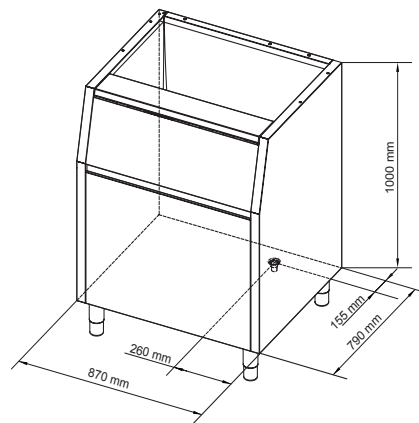


Storage capacity / Capacità contenitore	240 kg				
Weight (net/gross) / Peso [netto/lordo]	61/92 kg				
Usable with / Utilizzabile con	C 80	C 150	VM 350	VM 500 / 900	G 250 / 500
Sizes (WxDxH) / Dimensioni [LxPxH]* (mm)	942x795x1053				
with packing / con imballo (mm)	1035x885x1275				
Bin + Ice Maker* (mm)	942x795x1673	942x795x1773	942x795x1760	942x795x1858	942x795x1727

Bin 200 · Bin 350

- Frame completely in stainless steel 18/8 scotch brite
- Inside tank in Polyethylene, suitable to get into contact with foodstuff, it is in conformity with the CE and ETLs norms, simple to clean
- Highly insulated, avoid the ice melting for a long time
- Struttura interamente in acciaio inox 18/8 scotch brite
- La cella interna è realizzata in polietilene, idoneo al contatto con gli alimenti e rispondente alle normative CE e ETLs, facile da pulire
- Altamente isolato, evita a lungo la fusione del ghiaccio

Bin 200

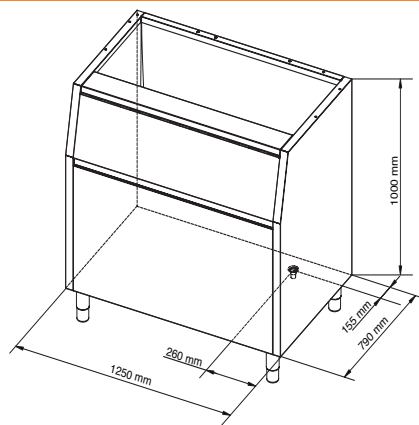


Storage capacity / Capacità contenitore	200 kg					
Weight (net/gross) / Peso [netto/lordo]	74/93 kg					
Usable with / Utilizzabile con	C 80	C 150	VM 350	VM 500 / 900	G250 / 500	Muster 350
Sizes (WxDxH) / Dimensioni [LxPxH]* (mm)	870x790x1000					
with packing / con imballo (mm)	920x840x1210					
Bin + Ice Maker* (mm)	870x790x1620	870x790x1720	870x790x1707	870x790x1805	870x790x1674	942x795x1705

* sizes without feet / misure senza piedino



Bin 350



Storage capacity / Capacità contenitore

350 kg

Weight (net/gross) / Peso [netto/lordo]

105/126 kg

Usable with / Utilizzabile con

C 150

C 300

VM 500 / 900

VM 1700

G 250 / 500

Muster 350 / 600
M Split 350 / 600

Muster 800
M Split 800

Muster 1500
M Split 1500

Sizes (WxDxH) / Dimensioni [LxPxH]* (mm)

1250x790x1000

with packing / con imballo (mm)

1300x850x1180

Bin + Ice Maker* (mm)

1250x790x1720

1250x790x1850

1250x790x1800

1250x790x1950

1250x790x1674

1250x790x1705

1250x790x1880

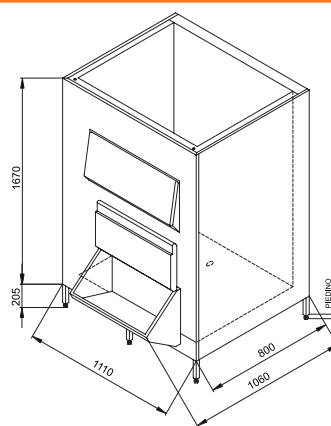
1250x790x1970

* sizes without feet / misure senza piedino

BIN 550V DS

- Made of AISI 304 Scotch Brite 18/8 stainless steel, with effective insulation that provides long-lasting prevention of ice melting
- Vertical design, equipped with 2 doors to facilitate removal of the ice

- Costruito in acciaio inox 18/8 AISI 304 - Scotch Brite, altamente isolato evita a lungo la fusione del ghiaccio
- Sviluppato verticalmente, dotato di 2 sportelli per facilitare il prelievo del ghiaccio



Storage capacity / Capacità contenitore

550 kg

Weight (net/gross) / Peso [netto/lordo]

163/177 kg

Usable with / Utilizzabile con

G250 / 500 (x2)

G 1000

Muster 350 / 600

Muster 800

Muster 1500

Sizes (WxDxH) / Dimensioni [LxPxH] (mm)

1110x1060x1915

with packing / con imballo (mm)

1280x1235x1960

Bin + Ice Maker (mm)

1110x1060x2590

1110x1060x2615

1110x1060x2620

1110x1060x2755

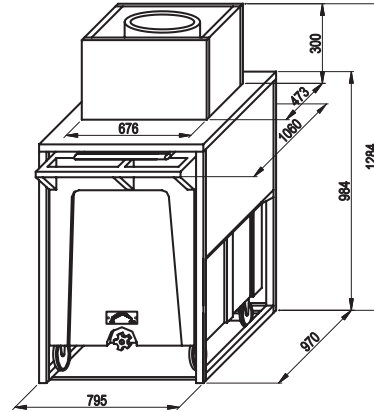
1110x1060x2845

Roller Bin 100 · Double Roller Bin 100 / 500

- 18/8 stainless steel bearing structure where lean: the intermediate container to collect ice while the trolley is out and the ice maker
- Trolley for the ice collection and transport; polyethylene moulded, fit to come into contact with foodstuffs; internally insulated to assure the perfect ice conservation; supplied on 4 wheels with foot block

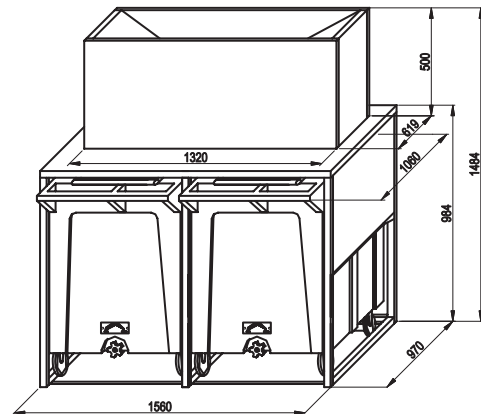
- Telaio portante in acciaio inox 18/8 sul quale sono appoggiati: il contenitore intermedio per la raccolta del ghiaccio in assenza del carrello ed il produttore di ghiaccio
- Carrello di raccolta e trasporto ghiaccio stampato in polietilene idoneo al contatto con alimenti, isolato per garantire la perfetta conservazione del ghiaccio, fornito su 4 ruote con blocco a pedale

RB 100



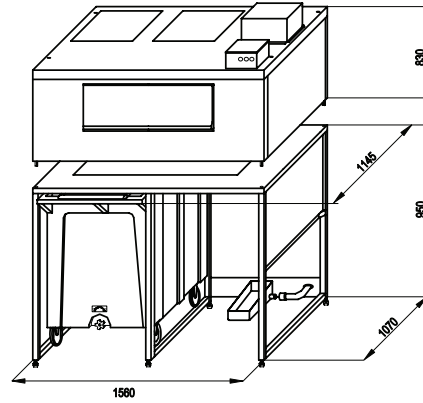
Storage capacity / Capacità contenitore	108 kg
Weight (net/gross) / Peso [netto/lordo]	64/80 kg
Store capacity / Capacità riserva	17 kg
Usable with / Utilizzabile con	G 250 / 500
Sizes (WxDxH) / Dimensioni [LxPxH] (mm)	795x1060x1284
with packing / con imballo (mm)	860x1125x1125
Bin + Ice Maker (mm)	795x1060x1958

DRB 100



Storage capacity / Capacità contenitore	108 kg x2						
Weight (net/gross) / Peso [netto/lordo]	135/170 kg						
Store capacity / Capacità riserva	50 kg						
Usable with / Utilizzabile con	C 150	C 300	VM 500 / 900	G 250 / 500 G 250 / 500 (x2)	Muster 350 / 600	Muster 800	Muster 1500
Sizes (WxDxH) / Dimensioni [LxPxH] (mm)	1560x1060x1484						
with packing / con imballo (mm)	1625x1125x1655						
Bin + Ice Maker (mm)	1560x1060x2204	1560x1060x2335	1560x1060x2290	1560x1060x2158	1560x1060x2189	1560x1060x2364	1560x1060x2454

DRB 500

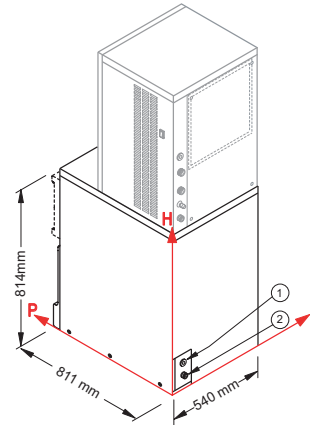


Storage capacity / Capacità contenitore	108 kg x2					
Weight (net/gross) / Peso [netto/lordo]	129+75/181+126 kg					
Store capacity / Capacità riserva	300 kg					
Usable with / Utilizzabile con	M 800	M Split 800	M 1500	M Split 1500	G 500 (x2)	G 1000
Sizes (WxDxH) / Dimensioni [LxPxH] (mm)	1560x1145x1780					
with packing / con imballo (mm)	1630x1200x1145 (x 2)					
Bin + Ice Maker (mm)	1560x1145x2660	1560x1145x2660	1560x1145x2750	1560x1145x2750	1560x1145x2454	1560x1145x2480

ID 70 plus

- Ice cubes dispensers with manual charge.
- Particularly suitable for the ice production of fast-food restaurants or places that pour out fizzy drinks.

- Erogatori di ghiaccio in cubetti con carica manuale
- Particolarmente adatti all'erogazione di ghiaccio per fastfood o per gli impieghi di miscita di bevande gassate.



CONNECTIONS / CONNESSIONI	L	H
① Electrical connection / Connessione elettrica	85	90
② Water outlet / Scarico acqua	85	41

Storage capacity / Capacità contenitore	30 kg
Usable with / Utilizzabile con	VM 350
Kind of cube / Tipo di cubetto	7 g with/con VM350 - 7 g, 13 g only/solo DISPENSER
Standard voltage / Voltaggio standard	220-240 V ~ 50 Hz
Electrical consumption / Consumo elettrico	98 W
Sizes (WxDxH) / Dimensioni [LxPxH] (mm)	540x811x814 - 540x811x850
Sizes with packing (WxDxH) / Dimensioni con imballo [LxPxH] (mm)	600x900x1030
Weight (net/gross) / Peso [netto/lordo]	61/69 kg
Finishing 18/8 stainless steel, scotch brite / Finitura acciaio inox 18/8, scotch brite	