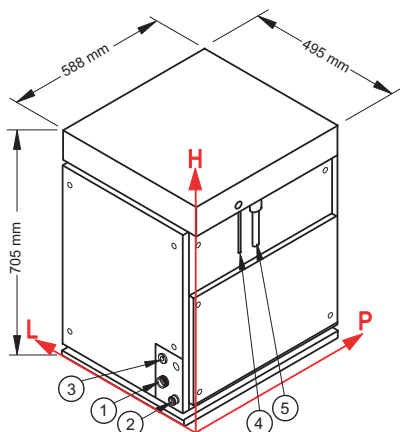
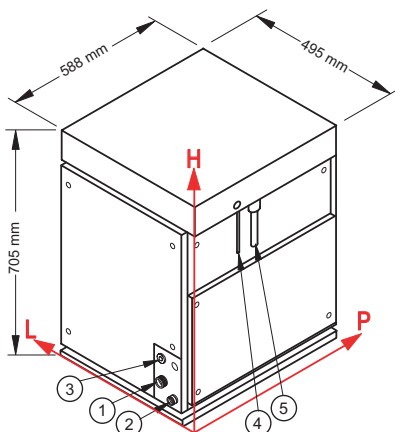


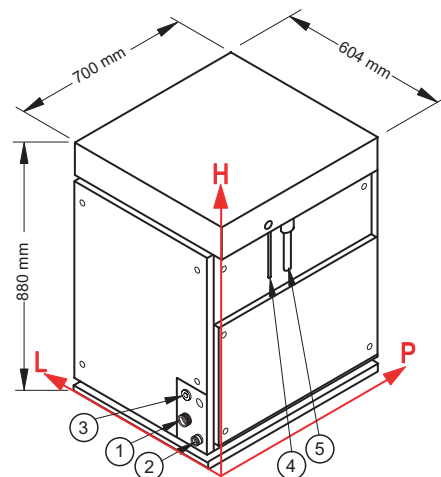
M Split 350-600-800



M Split 350



M Split 600



M Split 800

CONNECTIONS / CONNESSIONI	M Split 350			M Split 600			M Split 800		
	L	H	Ø	L	H	Ø	L	H	Ø
① Ice production water inlet / Ingresso acqua produz. ghiaccio	118	115	3/4"	118	115	3/4"	123	120	3/4"
② Water outlet / Scarico acqua	68	60	24 mm	68	60	24 mm	78	65	24 mm
③ Electrical connection / Connessione elettrica	118	199	-	118	199	-	123	204	-
④ Refrigerant feeding pipe / Tubo alimentazione refrigerante	-	-	-	-	-	-	-	-	-
⑤ Outlet pipe of gaseous refrigerant / Tubo uscita refrigerante gas	-	-	-	-	-	-	-	-	-

TECHNICAL INFORMATION / DATI TECNICI	M Split 350	M Split 600	M Split 800
Production in 24 h, till / Produzione in 24 h, sino a	400 kg	620 kg	900 kg
Refrigerant / Refrigerante	R404A - R507	R404A - R507	R404A - R507
Usable Bin / Bin utilizzabile	Bin 350 - DRB 100	Bin 240 PE - Bin 200 - Bin 350 Bin 550 V DS - RB 100 - DRB 100 - DRB 500	Bin 350 - Bin 550 V DS DRB 100 - DRB 500
Standard voltage / Voltaggio standard	220-240 V ~ 50 Hz	220-240 V ~ 50 Hz	220-240 V ~ 50 Hz
Electrical consumption / Consumo elettrico	180 W	180 W	180 W
Refrigerating capacity / Potenza frigorifera	2200 W (evap. temp. -23°C)	3500 W (evap. temp. -22°C)	5000 W (evap. temp. -23°C)
Sizes (WxDxH) / Dimensioni [LxPxH]	495x588x705 mm	495x588x705 mm	604x700x880 mm
Sizes with packing (WxDxH) / Dimensioni con imballo [LxPxH]	550x655x900 mm	550x655x900 mm	655x785x1055 mm
Weight (net/gross) / Peso [netto/lordo]	66/82 kg	73/69 kg	138/153 kg

Finishing 18/8 stainless steel, scotch brite / Finitura acciaio inox 18/8, scotch brite

INSTALLATION CONDITIONS / CONDIZIONI D'INSTALLAZIONE	Min / Max
Installation / Installazione	indoor / interna
Ambient temperature / Temperatura ambiente	+10 / +43 °C
Water temperature / Temperatura acqua	+3 / +32 °C
Voltage / Voltaggio	± 10%
Water inlet pressure / Pressione dell'acqua in ingresso	1bar (14psi) / 6bar (84psi)

CONDITIONS / CONDIZIONI	
Ambient temperature / Temperatura ambiente	+21°C
Water temperature / Temperatura acqua	+15°C
Electrical consumption at +43°C (standard voltage) / Consumo elettrico a +43°C (voltaggio standard)	



M Split 350-600-800

Split: automatic ice maker producing subcooled flat ice flakes without refrigerating unit suitable for baking, fishing, meat processing, dairy and chemical industries.

Ice flakes with an ideal thickness for all uses in the sectors for which it was designed, with a high refrigerating power (temperature from -5°C to -10°C). Can be combined with the one of the ice collection trays.

Split: produttori automatici di ghiaccio a scaglie piatte sottoraffreddate senza unità frigorifera, adatti alle industrie panificatrici, ittiche, lavorazione delle carni, lattiero casearie e chimiche.

Ghiaccio a scaglie piatte, di spessore ideale per tutti gli usi dei settori ai quali è destinato, ad alto potere refrigerante (temperatura da -5°C a -10°C). Possibile abbinamento ai contenitori di raccolta ghiaccio.



M Split 350



M Split 600



M Split 800

