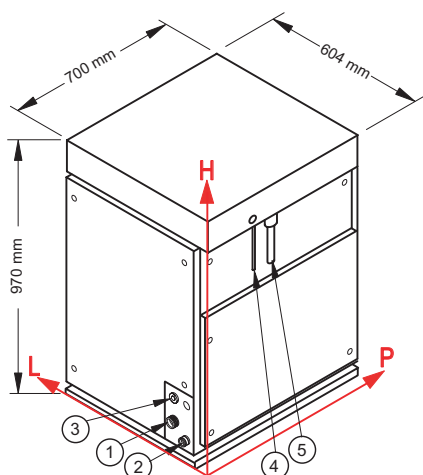
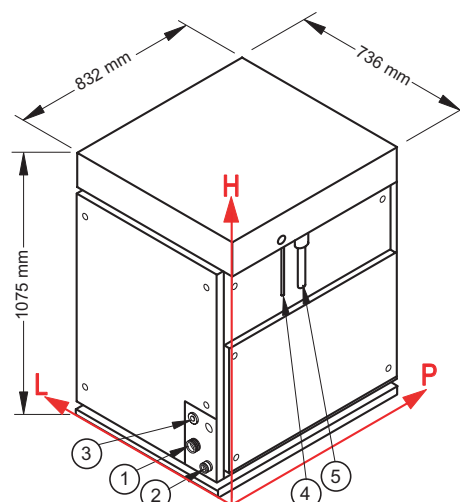


M Split 1500-2000



M Split 1500



M Split 2000

CONNECTIONS / CONNESSIONI	M Split 1500			M Split 2000		
	L	H	Ø	L	H	Ø
① Ice production water inlet / Ingresso acqua produz. ghiaccio	123	120	3/4"	123	120	3/4"
② Water outlet / Scarico acqua	78	65	24 mm	78	65	24 mm
③ Electrical connection / Connessione elettrica	123	204	-	123	204	-
④ Refrigerant feeding pipe / Tubo alimentazione refrigerante	-	-	-	-	-	-
⑤ Outlet pipe of gaseous refrigerant / Tubo uscita refrigerante gas	-	-	-	-	-	-

TECHNICAL INFORMATION / DATI TECNICI	M Split 1500	M Split 2000
Production in 24 h, till / Produzione in 24 h, sino a	1500 kg	2200 kg
Refrigerant / Refrigerante	R404A - R507	R404A - R507
Usable Bin / Bin utilizzabile	Bin 350 - Bin 550 V DS - DRB 100 - DRB 500	-
Standard voltage / Voltaggio standard	220-240 V ~ 50 Hz	400-415V 3N ~ 50Hz
Electrical consumption / Consumo elettrico	180 W	180 W
Refrigerating capacity / Potenza frigorifera	8550 W (evap. temp. -24°C)	12000 W (evap. temp. -27°C)
Sizes (WxDxH) / Dimensioni [LxPxH]	604x700x970 mm	736x832x1075 mm
Sizes with packing (WxDxH) / Dimensioni con imballo [LxPxH]	655x785x1145 mm	830x946x1345 mm
Weight (net/gross) / Peso [netto/lordo]	144/160 kg	300/328 kg

Finishing 18/8 stainless steel, scotch brite / Finitura acciaio inox 18/8, scotch brite

INSTALLATION CONDITIONS / CONDIZIONI D'INSTALLAZIONE	Min / Max
Installation / Installazione	indoor / interna
Ambient temperature / Temperatura ambiente	+10 / +43 °C
Water temperature / Temperatura acqua	+3 / +32 °C
Voltage / Voltaggio	± 10%
Water inlet pressure / Pressione dell'acqua in ingresso	1bar (14psi) / 6bar (84psi)

CONDITIONS / CONDIZIONI	
Ambient temperature / Temperatura ambiente	+21°C
Water temperature / Temperatura acqua	+15°C
Electrical consumption at +43°C (standard voltage) / Consumo elettrico a +43°C (voltaggio standard)	



M Split 1500-2000

Split: Automatic ice maker producing subcooled flat ice flakes without refrigerating unit suitable for baking, fishing, meat processing, dairy and chemical industries.

Ice flakes with an ideal thickness for all uses in the sectors for which it was designed, with a high refrigerating power (temperature from -5°C to -10°C). Can be combined with the one of the ice collection trays.

Split: produttori automatici di ghiaccio a scaglie piatte sottoraffreddate senza unità frigorifera, adatti alle industrie panificatrici, ittiche, lavorazione delle carni, lattiero casearie e chimiche.

Ghiaccio a scaglie piatte, di spessore ideale per tutti gli usi dei settori ai quali è destinato, ad alto potere refrigerante (temperatura da -5°C a -10°C). Possibile abbinamento ai contenitori di raccolta ghiaccio.



M Split 1500



M Split 2000

