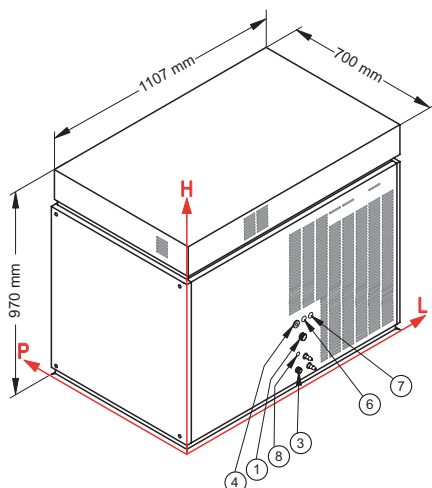
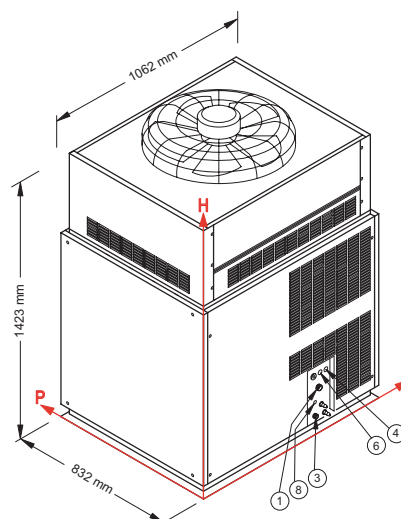


# Muster 1500-2000



**Muster 1500**



**Muster 2000**

CONNECTIONS / CONNESSIONI	Muster 1500			Muster 2000		
	L	H	Ø	L	H	Ø
① Ice production water inlet / Ingresso acqua produz. ghiaccio	563	192	3/4"	684	192	3/4"
② Water outlet / Scarico acqua	528	65	24 mm	659	65	24 mm
③ Electrical connection / Connessione elettrica	532	262	-	642	271	-
④ Remote connection / Collegamento remoto	574	262	-	676	271	-
⑤ Connection to DRB 500 / Collegamento DRB 500	608	262	-	-	-	-
⑥ Connection to dosing pump / Collegamento pompa dosatrice	515	159	-	642	232	-

TECHNICAL INFORMATION / DATI TECNICI	Muster 1500	Muster 2000
Production in 24 h, till / Produzione in 24 h, sino a	1500 kg	2200 kg
Cooling system / Condensazione	A	A
Refrigerant / Refrigerante	R404A	R404A
Usable Bin / Bin utilizzabile	Bin 350 - Bin 550 V DS - DRB 100 - DRB 500	-
Standard voltage / Voltaggio standard	400-415V 3N ~ 50 Hz	400-415V 3N ~ 50 Hz
Electrical consumption / Consumo elettrico	6000 W	7000 W
Fuse / Fusibile	32 A	32 A
Water consumption (l/kg) / Consumo acqua (l/kg)	A 1	A 1
Sizes (WxDxH) / Dimensioni [ LxPxH ]	1107x700x970 mm	1062x832x1423 mm
Sizes with packing (WxDxH) / Dimensioni con imballo [ LxPxH ]	1210x800x1185 mm	1150x960x1700 mm
Weight (net/gross) / Peso [ netto/lordo ]	306/342 kg	460/500 kg

Finishing 18/8 stainless steel, scotch brite / Finitura acciaio inox 18/8, scotch brite

INSTALLATION CONDITIONS / CONDIZIONI D'INSTALLAZIONE	Min / Max
Installation / Installazione	indoor / interna
Ambient temperature / Temperatura ambiente	+10 / +43 °C
Water temperature / Temperatura acqua	+3 / +32 °C
Voltage / Voltaggio	± 10%
Water inlet pressure / Pressione dell'acqua in ingresso	1bar (14psi) / 6bar (84psi)

CONDITIONS / CONDIZIONI	
Ambient temperature / Temperatura ambiente	+21°C
Water temperature / Temperatura acqua	+15°C
Electrical consumption at +21°C (standard voltage) / Consumo elettrico a +21°C (voltaggio standard)	



# Muster 1500-2000

**Automatic ice maker producing sub-cooled flat ice flakes meant for baking, fishing, meatworking, dairy, cheese and chemical industries.**

Flat flakes ice, with an ideal thickness for all uses within the sectors it caters to. High refrigerating power (temperature between  $-5^{\circ}\text{C}$  and  $-10^{\circ}\text{C}$ ). Can be combined with one of the storage bin.

**Produttori automatici di ghiaccio a scaglie piatte sottoraffreddate adatti alle industrie panificatrici, ittiche, lavorazione delle carni, lattiero casearie e chimiche.**

Ghiaccio a scaglie piatte, di spessore ideale per tutti gli usi dei settori ai quali è destinato, ad alto potere refrigerante (temperatura da  $-5^{\circ}\text{C}$  a  $-10^{\circ}\text{C}$ ). Possibile abbinamento ai contenitori di raccolta ghiaccio.



Muster 1500



Muster 2000

---

---

---

---

---

---

---

---

---

---

