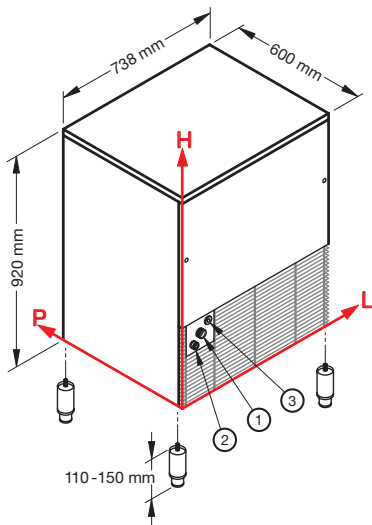
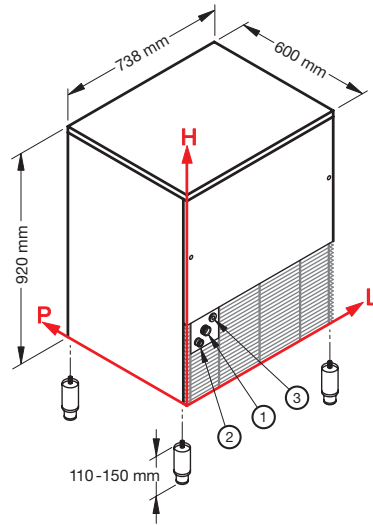


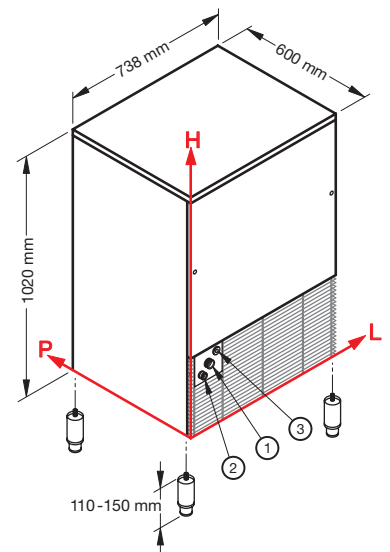
CB 640-840-955



CB 640



CB 840



CB 955

CONNECTIONS / CONNESSIONI	CB 640			CB 840			CB 955		
	L	H	Ø	L	H	Ø	L	H	Ø
① Water inlet / Ingresso acqua	116	285	3/4"	116	285	3/4"	116	285	3/4"
② Water outlet / Scarico acqua	54	240	24 mm	54	240	24 mm	54	240	24 mm
③ Electrical connection / Connessione elettrica	161	321	-	161	321	-	161	321	-

TECHNICAL INFORMATION / DATI TECNICI	CB 640	CB 840	CB 955
Production in 24 h, till / Produzione in 24 h, sino a	65 kg	80 kg	90 kg
Storage capacity / Capacità contenitore	40 kg ≈ 2350 □	40 kg ≈ 2350 □	55 kg ≈ 3240 □
Cooling system / Condensazione	A - W	A - W	A - W
Kind of cube / Tipo di cubetto	A-18g C-33g D-13g E-42g	A-18g C-33g D-13g E-42g	A-18g C-33g D-13g E-42g
Refrigerant / Refrigerante	R404A	R404A	R404A
Standard voltage / Voltaggio standard	220-240 V ~ 50 Hz	220-240 V ~ 50 Hz	220-240 V ~ 50 Hz
Electrical consumption / Consumo elettrico	650 W	800 W	850 W
Fuse / Fusibile	10 A	10 A	10 A
Water consumption (l/kg) / Consumo acqua (l/kg)	A 2,8 W 12,8	A 2,6 W 14,4	A 2,5 W 14,2
Sizes (WxDxH) / Dimensioni [LxPxH]	738x600x920 mm	738x600x920 mm	738x600x1020 mm
Sizes with packing (WxDxH) / Dimensioni con imballo [LxPxH]	780x640x1085 mm	780x640x1085 mm	780x640x1185 mm
Weight (net/gross) / Peso [netto/lordo]	77/89 kg	86/98 kg	89/102 kg

Finishing 18/8 stainless steel, scotch brite / Finitura acciaio inox 18/8, scotch brite

INSTALLATION CONDITIONS / CONDIZIONI D'INSTALLAZIONE	Min / Max
Installation / Installazione	indoor / interna
Ambient temperature / Temperatura ambiente	+10 / +43 °C
Water temperature / Temperatura acqua	+3 / +32 °C
Voltage / Voltaggio	± 10%
Water inlet pressure / Pressione dell'acqua in ingresso	1bar (14psi) / 6bar (84psi)

CONDITIONS / CONDIZIONI	
Standard Cube / Cubetto standard	18g
Ambient temperature / Temperatura ambiente	+21°C
Water temperature / Temperatura acqua	+15°C
Electrical consumption at +43°C (standard voltage) / Consumo elettrico a +43°C (voltaggio standard)	



CB 640-840-955

Automatic ice cube maker - spray system.

Quality cubes: compact, cold and crystalline.
The ice produced drops into the ice collection bin.
Particularly suitable for activities with large-scale ice demands in limited time-spans.

Produttori automatici di ghiaccio in cubetti - sistema a spruzzo.

Cubetti di qualità: compatti, freddi e cristallini.
Il ghiaccio prodotto cade nel contenitore di raccolta ghiaccio.
Particolarmente adatti ai locali con forti necessità di ghiaccio in ristrette fasce orarie.



CB 640

CB 840

CB 955

